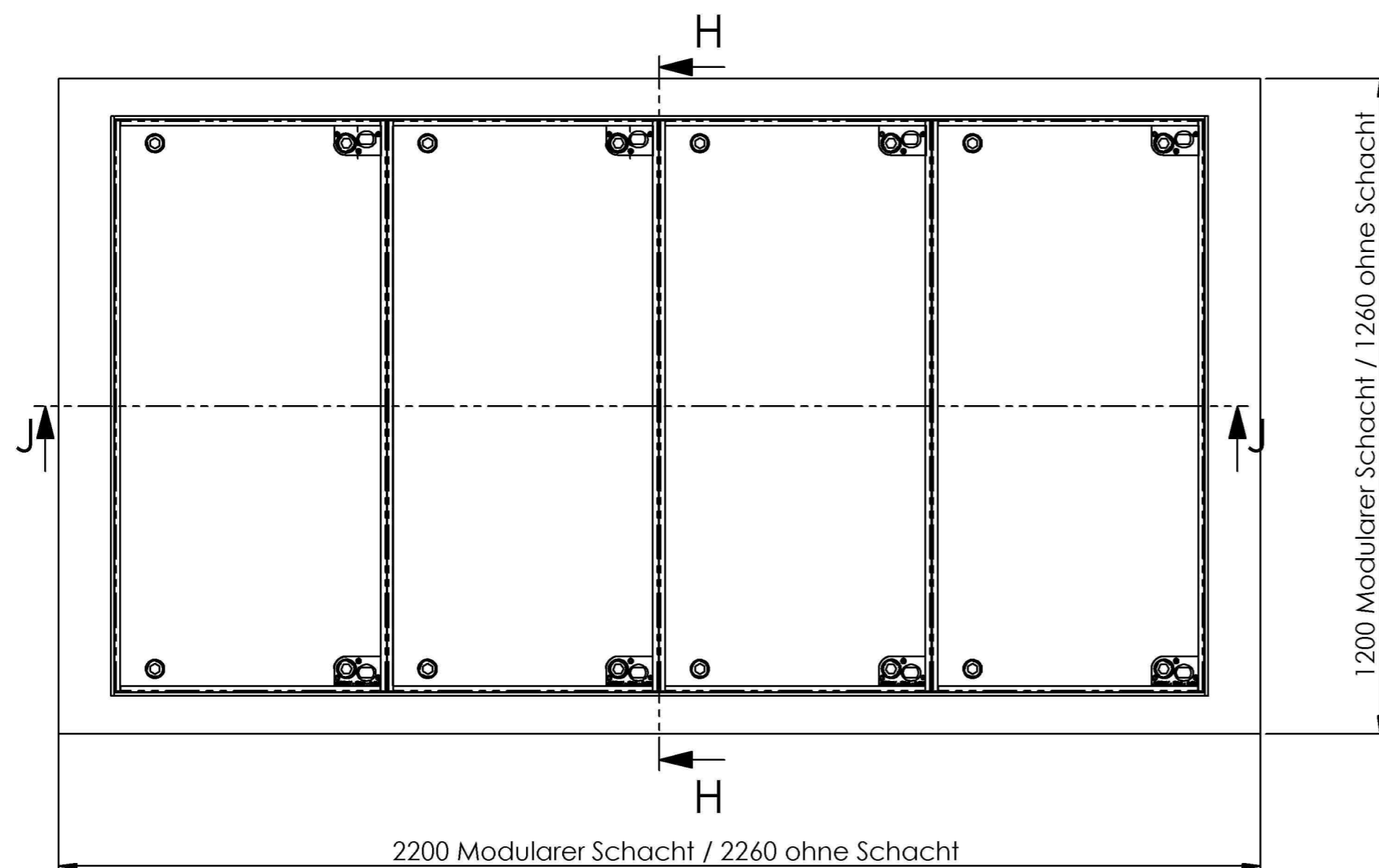
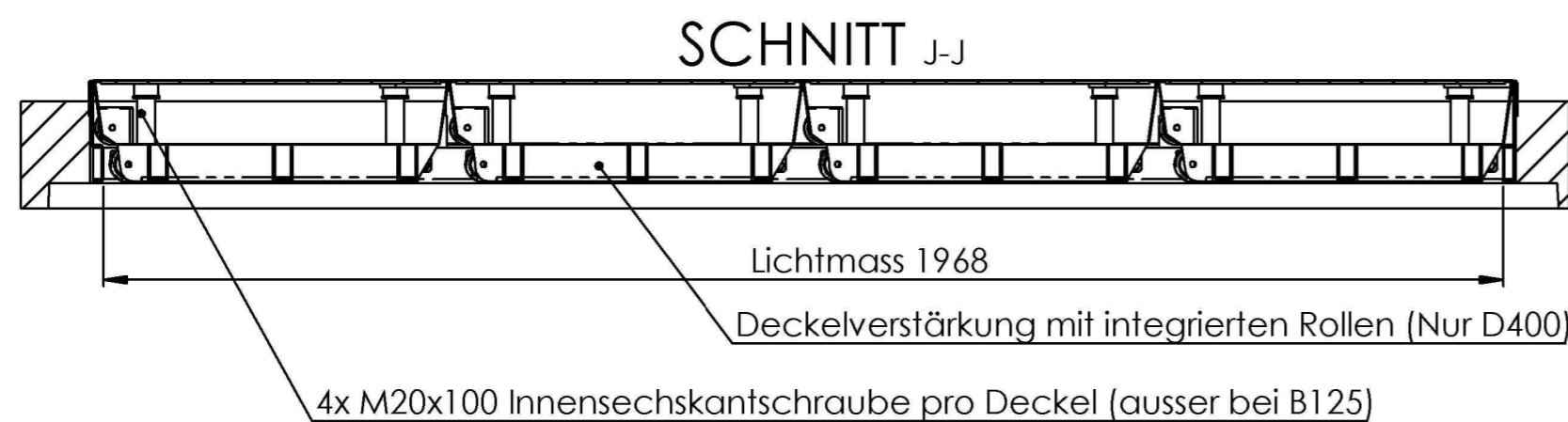
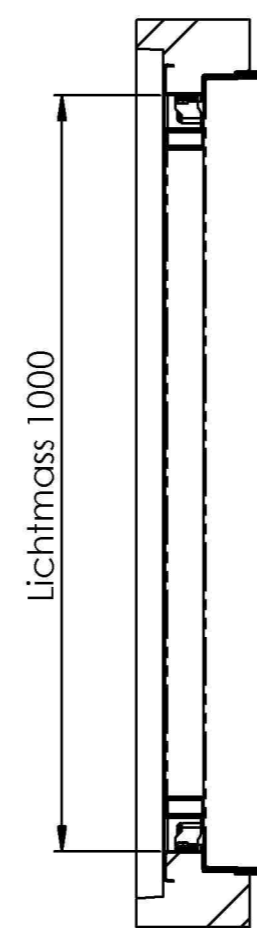


Variante D400 und C250

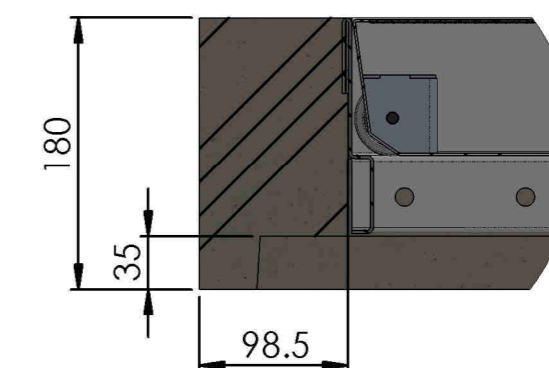


SCHNITT H-H

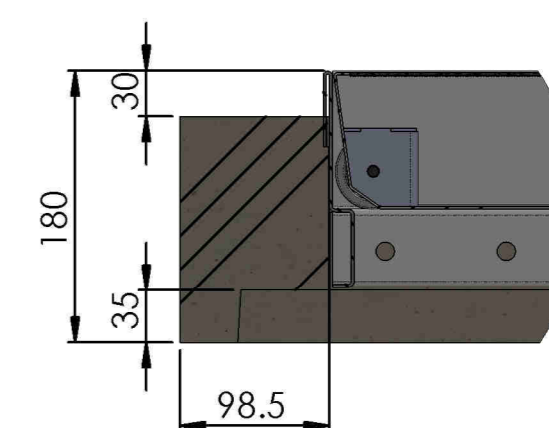


Betonkranz Optionen

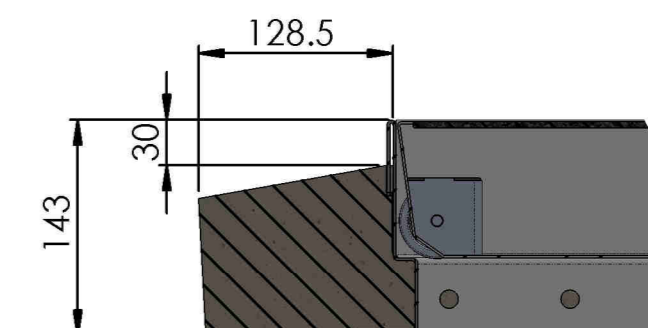
Bis OK Betoniert für modularer Schacht  
Beton Hell / Schwarz



Bis 3cm Betoniert für modularer Schacht  
Deckel Schwarz



Bis 3cm Betoniert ohne Schacht  
Deckel Schwarz



Variante B125



Allgemeintoleranzen ISO 2768-m		Material:		Gewicht: 750 kg		
ECO.1020.X.B.xxx.2D			Massstab 1:5	Gezeichnet	MH	10.03.2022
				Geprüft	MH	10.03.2022
			Format A2	Datum	Name	
				Zeichnungsnr. 019-077		